

COPYRIGHT © Hangzhou EZVIZ Software Co., Ltd. ALL RIGHTS RESERVED.

Any and all information, including, among others, wordings, pictures, graphs are the properties of Hangzhou EZVIZ Software Co., Ltd. (hereinafter referred to as “EZVIZ”). This user manual (hereinafter referred to as “the Manual”) cannot be reproduced, changed, translated, or distributed, partially or wholly, by any means, without the prior written permission of EZVIZ. Unless otherwise stipulated, EZVIZ does not make any warranties, guarantees or representations, express or implied, regarding to the Manual.


About this Manual

The Manual includes instructions for using and managing the product. Pictures, charts, images and all other information hereinafter are for description and explanation only. The information contained in the Manual is subject to change, without notice, due to firmware updates or other reasons. Please find the latest version in the EZVIZ™ website (<http://www.ezviz.com>).

Revision Record

New release – January, 2022

Trademarks Acknowledgement

EZVIZ™, ™, and other EZVIZ's trademarks and logos are the properties of EZVIZ in various jurisdictions. Other trademarks and logos mentioned below are the properties of their respective owners.

Legal Disclaimer

TO THE MAXIMUM EXTENT PERMITTED BY APPLICABLE LAW, THE PRODUCT DESCRIBED, WITH ITS HARDWARE, SOFTWARE AND FIRMWARE, IS PROVIDED “AS IS”, WITH ALL FAULTS AND ERRORS, AND EZVIZ MAKES NO WARRANTIES, EXPRESS OR IMPLIED, INCLUDING WITHOUT LIMITATION, MERCHANTABILITY, SATISFACTORY QUALITY, FITNESS FOR A PARTICULAR PURPOSE, AND

NON-INFRINGEMENT OF THIRD PARTY. IN NO EVENT WILL EZVIZ, ITS DIRECTORS, OFFICERS, EMPLOYEES, OR AGENTS BE LIABLE TO YOU FOR ANY SPECIAL, CONSEQUENTIAL, INCIDENTAL, OR INDIRECT DAMAGES, INCLUDING, AMONG OTHERS, DAMAGES FOR LOSS OF BUSINESS PROFITS, BUSINESS INTERRUPTION, OR LOSS OF DATA OR DOCUMENTATION, IN CONNECTION WITH THE USE OF THIS PRODUCT, EVEN IF EZVIZ HAS BEEN ADVISED OF THE POSSIBILITY OF SUCH DAMAGES. TO THE MAXIMUM EXTENT PERMITTED BY APPLICABLE LAW, IN NO EVENT SHALL EZVIZ’S TOTAL LIABILITY FOR ALL DAMAGES EXCEED THE ORIGINAL PURCHASE PRICE OF THE PRODUCT.

EZVIZ DOES NOT UNDERTAKE ANY LIABILITY FOR PERSONAL INJURY OR PROPERTY DAMAGE AS THE RESULT OF PRODUCT INTERRUPTION OR SERVICE TERMINATION CAUSED BY: A) IMPROPER INSTALLATION OR USAGE OTHER THAN AS REQUESTED; B) THE PROTECTION OF NATIONAL OR PUBLIC INTERESTS; C) FORCE MAJEURE; D) YOURSELF OR THE THIRD PARTY, INCLUDING WITHOUT LIMITATION, USING ANY THIRD PARTY’S PRODUCTS, SOFTWARE, APPLICATIONS, AND AMONG OTHERS. REGARDING TO THE PRODUCT WITH INTERNET ACCESS, THE USE OF PRODUCT SHALL BE WHOLLY AT YOUR OWN RISKS. EZVIZ SHALL NOT TAKE ANY RESPONSIBILITIES FOR ABNORMAL OPERATION, PRIVACY LEAKAGE OR OTHER DAMAGES RESULTING FROM CYBER ATTACK, HACKER ATTACK, VIRUS INSPECTION, OR OTHER INTERNET SECURITY RISKS; HOWEVER, EZVIZ WILL PROVIDE TIMELY TECHNICAL SUPPORT IF REQUIRED. SURVEILLANCE LAWS AND DATA PROTECTION LAWS VARY BY JURISDICTION. PLEASE CHECK ALL RELEVANT LAWS IN YOUR JURISDICTION BEFORE USING THIS PRODUCT IN ORDER TO ENSURE THAT YOUR USE CONFORMS TO THE APPLICABLE LAW. EZVIZ SHALL NOT BE LIABLE IN THE EVENT THAT THIS PRODUCT IS USED WITH ILLEGITIMATE PURPOSES.

IN THE EVENT OF ANY CONFLICTS BETWEEN THE ABOVE AND THE APPLICABLE LAW, THE LATTER PREVAILS.

جدول المحتويات

1.....	نظرة عامة.....
1.....	1. محتويات العبوة.....
1.....	2. المكونات الأساسية.....
2.....	الحصول على تطبيق EZVIZ.....
3.....	الاتصال بالإنترنت.....
3.....	الخيار A: الاتصال عبر الأسلاك.....
4.....	الخيار B: الاتصال اللاسلكي.....
5.....	التثبيت.....
5.....	1. تركيب بطاقة Micro SD (اختياري).....
5.....	2. موقع التثبيت.....
5.....	3. إجراء التثبيت.....
8.....	4. تركيب مجموعة مقاومة الماء (اختياري).....
9.....	عمليات التشغيل على تطبيق EZVIZ.....
9.....	1. عرض مباشر.....
10.....	2. الإعدادات.....
11.....	توصيل EZVIZ.....
11.....	1. استخدام Amazon Alexa.....
12.....	2. استخدام Google Assistant.....
12.....	الأسئلة المتداولة.....
13.....	مبادرات حول استخدام منتجات الفيديو.....



الكاميرا (x1)



كثيفة التثبيت (x1)



طقم البراغي (x1)



مجموعة مقاومة للماء (x1)



قالب الحفر (x1)



دليل البدء السريع (x1)



المعلومات التنظيمية (x1)

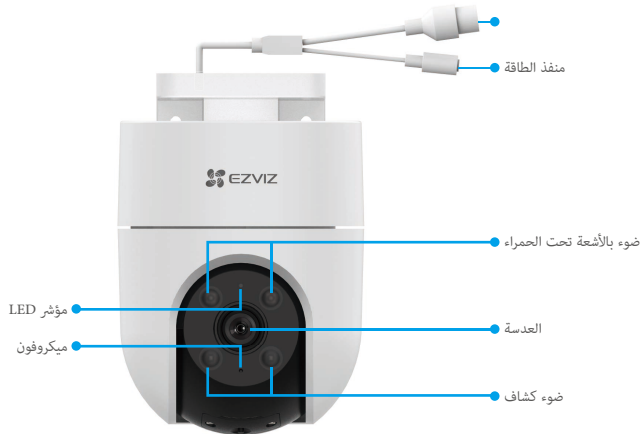


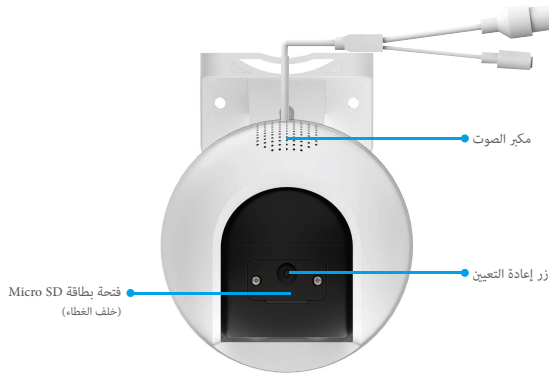
مهايئ الطاقة (x1)

يعتمد مظهر مهايئ الطاقة على المهايئ الذي اشتريته.

2. المكونات الأساسية

منفذ إيثرنت





الوصف	الاسم
أثناء تشغيل الكاميرا، اضغط مع الاستمرار لمدة 5 ثوانٍ تقريبًا وستتم استعادة الإعدادات الافتراضية لجميع المعلمات.	زر إعادة التعيين
قم بتهيئة البطاقة في تطبيق EZVIZ قبل استخدامها. مواصفات التوافق الموصى بها: الفئة 10، والحد الأقصى للسرعة يبلغ 512 جيجابايت.	بطاقة Micro SD (تُباع بشكل منفصل)
أحمر ثابت: يتم بدء تشغيل الكاميرا.	مؤشر LED
أحمر وامض ببطء: استثناء الشبكة.	
أحمر وامض بسرعة: حالة غير طبيعية بالكاميرا (مثل خطأ في بطاقة Micro SD).	
أزرق ثابت: تطبيق زيارة الكاميرا.	
أزرق وامض ببطء: الكاميرا تعمل بشكل صحيح.	
أزرق وامض بسرعة: الكاميرا جاهزة للاتصال بشبكة Wi-Fi.	

الحصول على تطبيق EZVIZ

1. قم بتوصيل هاتفك المحمول بشبكة Wi-Fi (مقترح).
2. قم بتنزيل تطبيق EZVIZ وتثبيته من خلال البحث عن "EZVIZ" في App Store أو Google Play™.
3. قم بتشغيل التطبيق وتسجيل حساب مستخدم EZVIZ.



إذا كنت قد استخدمت التطبيق بالفعل، يرجى التأكد من أنه أحدث إصدار. لمعرفة ما إذا كانت هناك أي تحديثات متوفرة، انتقل إلى App Store وابحث عن EZVIZ.

الاتصال بالإنترنت

- الاتصال عبر الأسلاك: قم بتوصيل الكاميرا بموجه. ارجع إلى الخيار أ.
- الاتصال اللاسلكي: قم بتوصيل الكاميرا بشبكة Wi-Fi. ارجع إلى الخيار ب.

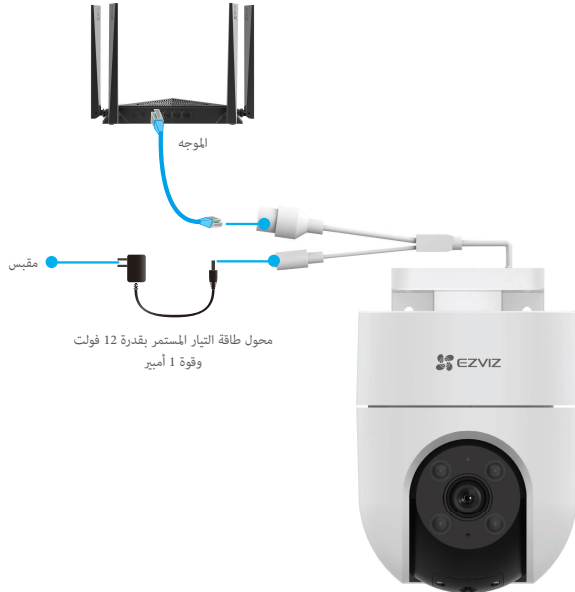
الخيار A: الاتصال عبر الأسلاك

1. صل كابل مهائي الطاقة بمنفذ طاقة الكاميرا.
2. صل مهائي الطاقة بمأخذ التيار الكهربائي.

يشير مصباح LED الذي يضيء باللون الأزرق الوامض بسرعة إلى أن الكاميرا قيد التشغيل وجاهزة لتكوين الشبكة.

3. قم بتوصيل الكاميرا بمنفذ LAN للموجه باستخدام كابل الإيثرنت (يُباع بشكل منفصل).

يشير مصباح LED الذي يضيء باللون الأزرق الوامض ببطء إلى أن الكاميرا متصلة بالإنترنت.



محول طاقة التيار المستمر بقدرة 12 فولت
وقوة 1 أمبير

4. قم بإضافة الكاميرا الخاصة بك إلى تطبيق EZVIZ.
 - قم بتسجيل الدخول إلى حسابك باستخدام تطبيق EZVIZ.
 - في الشاشة الرئيسية، انقر فوق "+" بالزاوية العلوية اليمنى للانتقال إلى واجهة المسح الضوئي لرمز QR.
 - امسح رمز QR على غلاف دليل التشغيل السريع أو الموجود على جسم الكاميرا مسحًا ضوئيًا.



- اتبع معالج تطبيق EZVIZ لإضافة الكاميرا إلى التطبيق.

الخيار B: الاتصال اللاسلكي

1. صل كابل مهابئ الطاقة بمنفذ طاقة الكاميرا.
2. صل مهابئ الطاقة بأخذ التيار الكهربائي.

1 يشير مصباح LED الذي يضيء باللون الأزرق الومض بسرعة إلى أن الكاميرا قيد التشغيل وجاهزة لتكوين الشبكة.



محول طاقة التيار المستمر بقدرة 12 فولت
وقوة 1 أمبير

3. قم بإضافة كاميرا إلى EZVIZ.

- قم بتسجيل الدخول إلى حسابك باستخدام تطبيق EZVIZ.
- في الشاشة الرئيسية، انقر فوق "+" بالزاوية العلوية اليمنى للانتقال إلى واجهة المسح الضوئي لرمز QR.
- امسح رمز QR على غلاف دليل التشغيل السريع أو الموجود على جسم الكاميرا مسحا ضوئيا.

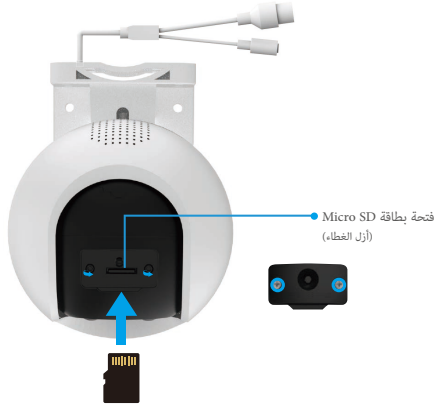


- اتبع معالج تطبيق EZVIZ لإضافة الكاميرا إلى تطبيق EZVIZ.

- 1 • يرجى توصيل الكاميرا بشبكة Wi-Fi التي تم توصيل هاتفك المحمول بها.
- يجب أن يكون نطاق شبكة Wi-Fi هو 2.4 جيجاهرتز.
- 1 اضغط مع الاستمرار على زر إعادة التعيين لحوالي 4 ثوانٍ، ويمكنك إعادة تشغيل الكاميرا واستعادة جميع المعلمات إلى الإعدادات الافتراضية.
- اضغط مع الاستمرار على زر إعادة التعيين لحوالي 4 ثوانٍ في أي حالة من الحالات التالية:
- فشل الكاميرا في الاتصال بشبكة Wi-Fi.
- ترغب في اتصال الكاميرا بشبكة Wi-Fi أخرى.

1. تركيب بطاقة Micro SD (اختياري)

1. قم بإزالة غطاء الكاميرا.
2. ادخل بطاقة micro SD (تُباع بشكل منفصل) في فتحة البطاقة.



3. قم بتثبيت غطاء الكاميرا.

بعد تركيب بطاقة micro SD، عليك تهيئة البطاقة في تطبيق EZVIZ قبل استخدامها.

4. في تطبيق EZVIZ، انقر فوق Storage Status (حالة التخزين) في واجهة إعدادات الجهاز للتحقق من حالة بطاقة SD.
5. إذا ظهرت حالة بطاقة الذاكرة Uninitialized (غير مهيأة)، فانقر فوقها لتتهيئها.

ستتغير الحالة بعد ذلك إلى Normal (عادية) ومن ثم يمكن تخزين مقاطع الفيديو.

2. موقع التركيب

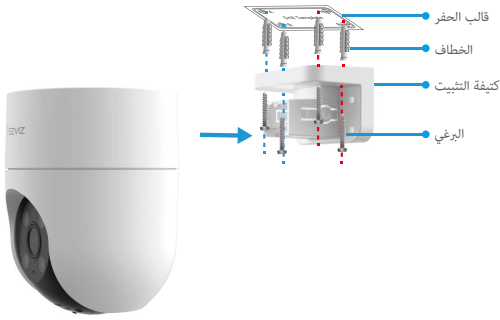
- اختر موقعًا يتميز بمجال رؤية واضح وغير محجوب وإشارة لاسلكية جيدة.
- تأكد من أن الجدار قوي بما فيه الكفاية بحيث يتحمل ثلاثة أضعاف وزن الكاميرا.
- لا يمكن تركيب الكاميرا مع توجيه العدسات لضوء الشمس المباشر.

3. إجراء التركيب

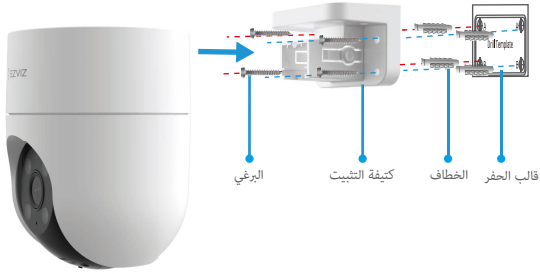
يمكن تثبيت الكاميرا على الحائط والسقف وعلى عمود.

التثبيت بالسقف/على الحائط

1. أزل الغشاء الواقي من العدسة.
2. الصق قالب الثقب على سطح نظيف ومستو.
3. (في حالة الجدار الإسمنتي فقط) احفر ثقوبًا للبراغي تناسب مع القالب، وأدخل مشابك البراغي.
4. استخدم البراغي (PA4x25) لتثبيت كثيفة الثقب على سطح التركيب.
5. ادفع الكاميرا على كثيفة الثقب.



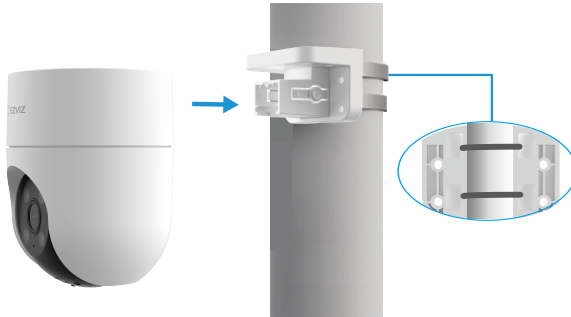
الشكل 1 التثبيت بالسقف



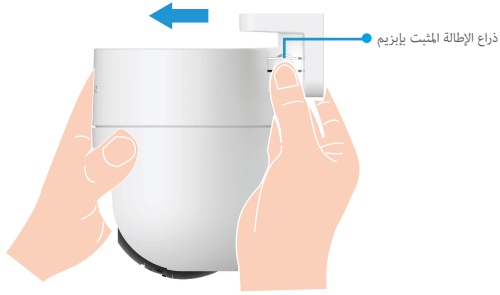
الشكل 2 التثبيت على الحائط

التثبيت على عمود

1. أزل الغشاء الواقي من العدسة.
2. استخدم وصلة ربط الكابل (غير مرفقة في العبوة) لتثبيت كتيفة التثبيت بالعمود.
3. ادفع الكاميرا على كتيفة التثبيت

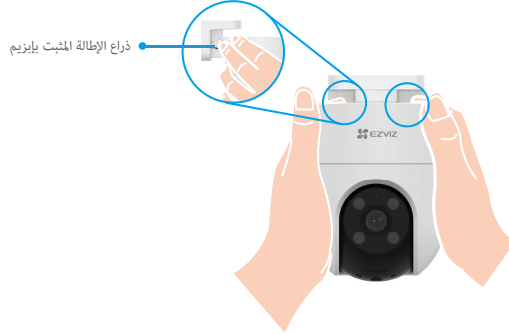


1. استخدم إبهامك وسبابتك للضغط على ذراعي الإطالة المثبتين بإبزيم الموجودين على جانبي كتيقة التثبيت.
2. انزع الكاميرا عن كتيقة التثبيت بيدك اليسرى كما هو موضح أدناه.



التفكيك من الحائط/العمود

1. أمسك الكاميرا بيدك وضع إصبعي الوُسْطَى على ذراعي الإطالة المثبتين بإبزيم الموجودين على جانبي الكاميرا.
2. اضغط على ذراعي الإطالة المثبتين بإبزيم وانزع الكاميرا من كتيقة التثبيت في الوقت نفسه كما هو موضح أدناه.



4. تركيب مجموعة مقاومة الماء (اختياري)

إذا تم تركيب الكاميرا في الخارج أو في بيئات رطبة، يرجى استخدام مجموعة مقاومة الماء.

1. أدخل الحشية في منفذ شبكة إيثرنت الخاص بالكاميرا.



2. مرر (أ) عبر الصامولة والحشية والغطاء الطرفي.



3. اربط الصامولة والغطاء الطرفي بإحكام.



4. مرر (أ) في منفذ الإيثرنت الخاص بالكاميرا واربط الصامولة بإحكام.



5. قم بتوصيل (ب) بمنفذ LAN الخاص بالموجه.

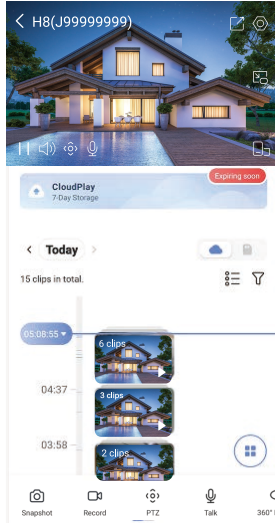


قد تكون واجهة التطبيق مختلفة بسبب تحديث الإصدار، ونظراً للأولية لواجهة التطبيق الذي قمت بتثبيته على هاتفك.

1. عرض مباشر

عند تشغيل تطبيق EZVIZ، يتم عرض صفحة الجهاز كما هو موضح أدناه.

يمكنك مشاهدة موجز بث مباشر أو أخذ لقطات أو تسجيل مقاطع فيديو أو اختيار جودة الفيديو حسب الحاجة.



1 مرر إلى اليسار واليمين عبر الشاشة لرؤية المزيد من الرموز.

الوصف	رمز
المشاركة. شارك جهازك مع أي شخص تريده.	
الإعدادات. عرض أو تغيير إعدادات الجهاز.	
Snapshot (لقطة). خذ لقطة.	
Record (التسجيل). بدء/إيقاف التسجيل يدويًا.	
Pan/Tilt/Zoom (التدوير/الإمالة/التكبير/التصغير). قم بتدوير الكاميرا للحصول على مجال رؤية أوسع. التعيين المسبق للموقع: تحكم في PTZ لتعيين موقع المراقبة كمواقع معينة مسبقًا.	
صورة 360 درجة. اضغط لإنشاء صورة عرض 360 درجة.	
Talk (التحدث). اضغط على الأيقونة، ثم اتبع الإرشادات التي تظهر على الشاشة للتحدث إلى الأشخاص الموجودين أمام الكاميرا أو الاستماع إليهم.	
التنبيه الصوتي والضوئي. يصدر صوتًا ووميضًا لردع المتسللين.	
العرض مملء الشاشة. انقر للاستمتاع بالعرض مملء الشاشة لمجال الرؤية الخاص بك.	
نافذة منبثقة. شاهد الفيديو المعروض فوق تطبيق آخر تستخدمه.	
مصباح. انقر لإضاءة مجال الرؤية.	
Definition (الوضوح). حدد دقة الفيديو إما Hi-Def (دقة عالية) أو Basic (أساسية).	
Multi-screen Live (البث المباشر متعدد الشاشات). اضغط لتحديد تخطيطات النافذة.	

المعلمة	الوصف
الاكتشاف الذكي	يمكنك الاختيار بين اكتشاف شكل الإنسان واكتشاف تغيير الصورة للجهازك.
إشعار مسموع	يمكنك تحديد نغمات التحذير بين كم أو قوية أو ضعيفة أو حتى تخصيص نغمة التحذير.
إشعار الضوء	عند تمكينه، ستومض أضواء الكاميرا عند بدء الاكتشاف.
إشعار الرسائل	يمكنك إدارة رسالة الجهاز وإشعارات تطبيق EZVIZ.
الصوت	عند تعطيله، لن يوجد صوت بالعرض المباشر ولا بتسجيل مقاطع الفيديو.
وضع الصوت	<ul style="list-style-type: none"> • إيتروكوم: اضغط مع الاستمرار لإرسال رسائل صوتية. • مكالمة صوتية: اضغط لبدء مكالمة صوتية.
مربع تحديد ذكي	بعد تمكين الوظيفة، سيتم عرض مربع تحديد حول الهدف المكتشف في وضع العرض المباشر والتشغيل.
وضع الرؤية الليلية	<ul style="list-style-type: none"> • رؤية ليلية بالألوان: يساعد الكاميرا على التقاط صور ملونة في البيئات المعتمة. • رؤية ليلية بالأبيض/الأسود: يساعد مصباح الأشعة تحت الحمراء الكاميرا على التقاط صور بالأبيض والأسود في البيئات المعتمة. • الرؤية الليلية الذكية: رؤية ليلية بالأبيض والأسود افتراضياً. بمجرد اكتشاف حركة، سيتحول وضع الرؤية إلى وضع الرؤية الليلية بالألوان.
العرض على الشاشة	عند تمكين العرض على الشاشة، سيتم عرضه مع اسم الجهاز على جميع مقاطع الفيديو الملتقطة بالكاميرا.
قلب الصور	اضغط لقلب الصور.
وضع السكون للجهاز	عند تشغيل وضع السكون، يتوقف الجهاز عن المراقبة والتسجيل.
تتبع الإنسان	عند التمكين، ستتبع الكاميرا تلقائياً حركة الإنسان.
معايرة موضع PTZ	يمكنك معايرة الكاميرا عندما يكون هناك إزاحة لموضع الضبط المسبق لكاميرا PTZ أو موضع التدوير في صورة بزواوية 360 درجة.
صورة بزواوية 360 درجة	اضغط لإنشاء صورة عرض بزواوية 360 درجة.
قائمة التسجيل	يمكنك الاطلاع على سعة بطاقة micro SD والمساحة المستخدمة والمساحة الخالية هنا، ويمكنك أيضاً تمكين خدمات التخزين السحابي أو تعطيلها هنا.
تشفير الفيديو	إذا تم تمكينها، فسوف تتوفر الصور الملتقطة بواسطة الكاميرا فقط بعد إدخال كلمة مرور.
تغيير كلمة مرور التشفير	يمكنك تغيير كلمة مرور التشفير هنا.
الشبكة	أوقف اتصال جهازك أولاً، ثم يمكنك اتصال جهازك بشبكة جديدة.
المساحة	يمكنك وضع الجهاز في أي مساحة من المساحات.
المنطقة الزمنية	يمكنك تحديد المنطقة الزمنية حسب الحاجة هنا.
تنسيق الوقت	يمكنك تحديد تنسيق التاريخ حسب الحاجة هنا.
دليل المستخدم	يمكنك قراءة دليل مستخدم الكاميرا هنا.
إصدار الجهاز	يمكن رؤية إصدار الجهاز هنا.
مشاركة الجهاز	يمكنك مشاركة الجهاز مع أحد أفراد عائلتك أو ضيف.
إعادة تشغيل الجهاز	انقر لإعادة تشغيل الكاميرا.
حذف جهاز	انقر لحذف الكاميرا من EZVIZ Cloud. بعد حذف الكاميرا، لن يتم حذف مقاطع الفيديو المخزنة في السحابة، وبمجرد إضافة الكاميرا مرة أخرى، ستظل مشاهدة مقاطع الفيديو ممكنة.

1. استخدام Amazon Alexa

ستتيح لك هذه التعليمات التحكم في أجهزة EZVIZ باستخدام Amazon Alexa. إذا واجهت أي صعوبات في أثناء العملية، فُرجى الرجوع إلى استكشاف الأخطاء وإصلاحها.

قبل البدء، تأكد مما يأتي:

1. تم توصيل أجهزة EZVIZ بتطبيق EZVIZ.
2. في تطبيق EZVIZ، أوقف تشغيل "تشغيل الفيديو" وقم بتشغيل "الصوت" في صفحة إعدادات الجهاز.
3. لديك جهاز مزود بتطبيق Alexa (مثل أجهزة Echo Spot أو Echo-Show أو Echo-Show الجديد تمامًا أو Fire TV (كل الأجيال) أو Fire TV Stick (الجيل الثاني فقط) أو أجهزة التلفاز الذكية من الإصدار (Fire TV).
4. تم تثبيت تطبيق Amazon Alexa بالفعل على جهازك الذكي وقمت بإنشاء حساب.

للتحكم في أجهزة EZVIZ باستخدام Amazon Alexa، يجب القيام بما يأتي:

1. افتح تطبيق Alexa وحدد "Skills and Games" (المهارات والألعاب) من القائمة.
2. على شاشة المهارات والألعاب، ابحث عن "EZVIZ" وستعثر على مهارات "EZVIZ".
3. حدد مهارة جهاز EZVIZ، ثم انقر فوق "ENABLE TO USE" (تمكين الاستخدام).
4. أدخل اسم المستخدم وكلمة المرور لجهاز EZVIZ، ثم انقر فوق "Sign in (تسجيل الدخول)".
5. انقر فوق الزر "Authorize (تفويض)" لتفويض Alexa بالوصول إلى حساب EZVIZ بحيث يمكن لتطبيق Alexa التحكم في أجهزة EZVIZ.
6. ستظهر رسالة "EZVIZ has been successfully linked" (تم ربط جهاز EZVIZ بنجاح)، ثم انقر فوق "DISCOVER DEVICES (اكتشاف الأجهزة)" ليتمكن Alexa من اكتشاف جميع أجهزة EZVIZ.
7. ارجع إلى قائمة تطبيق Alexa وحدد "Devices" (الأجهزة)، وستجد ضمن هذه الأجهزة جميع أجهزة EZVIZ.

الأمر الصوتي

اكتشف جهازًا ذكيًا جديدًا عبر قائمة "Smart Home" (الصفحة الرئيسية الذكية) في تطبيق Alexa أو من خلال وظيفة التحكم الصوتي في Alexa. بمجرد العثور على الجهاز، يمكنك التحكم فيه بصوتك. قُل بعض الأوامر البسيطة لتطبيق Alexa.

1 على سبيل المثال اسم جهازك: يمكن تعديل "show xxxx camera" (اعرض كاميرا xxxx) في تطبيق EZVIZ. في كل مرة تقوم فيها بتغيير اسم الجهاز، ستحتاج إلى اكتشاف الجهاز مرة أخرى لتحديث الاسم.

استكشاف الأخطاء وإصلاحها

ماذا أفعل إذا لم يتمكن تطبيق Alexa من اكتشاف جهازي؟

تحقق مما إذا كانت هناك أي مشكلات تتعلق بالاتصال بالإنترنت.

حاول إعادة تشغيل الجهاز الذكي وإعادة اكتشاف الجهاز على Alexa.

لماذا تظهر حالة الجهاز "Offline" (غير متصل بالإنترنت) على Alexa؟

ربما تم قطع اتصالك اللاسلكي. قم بإعادة تشغيل الجهاز الذكي وإعادة اكتشافه على Alexa.

قد لا تتوفر إمكانية الاتصال بالإنترنت على الموجه الخاص بك. تحقق من توصيل الموجه بالإنترنت وأعد المحاولة.

1 للحصول على تفاصيل حول البلدان التي تدعم استخدام Amazon Alexa، فُرجى الاطلاع على موقع الويب الرسمي.

مع Google Assistant، يمكنك تنشيط جهاز EZVIZ ومشاهدة البث المباشر بمجرد أن تقول الأوامر الصوتية لتطبيق Google Assistant.

تلزم الأجهزة والتطبيقات التالية:

1. تطبيق EZVIZ الوظيفي.
2. في تطبيق EZVIZ، أوقف تشغيل "تشغيل الفيديو" وقم بتشغيل "الصوت" في صفحة إعدادات الجهاز.
3. جهاز تلفاز متصل به مشغل Chromecast الوظيفي.
4. تطبيق Google Assistant على الهاتف.

لبدء التشغيل، اتبع الخطوات الواردة أدناه:

1. قم بإعداد جهاز EZVIZ والتأكد من أنه يعمل بصورة صحيحة على التطبيق.
 2. قم بتنزيل تطبيق Google Home من متجر Google Play Store أو App Store وقم بتسجيل الدخول إلى حساب Google الخاص بك.
 3. في شاشة الصفحة الرئيسية الخاصة بي، انقر فوق "+" في الزاوية العلوية اليسرى، ثم حدد "Set up device" (إعداد الجهاز) من القائمة للانتقال إلى واجهة الإعداد.
 4. انقر فوق "Works with Google" (يعمل مع Google) ثم ابحث عن "EZVIZ"، وستجد مهارات "EZVIZ".
 5. أدخل اسم المستخدم وكلمة المرور لجهاز EZVIZ، ثم انقر فوق "Sign in (تسجيل الدخول)".
 6. انقر فوق الزر "Authorize (تفويض)" لتفويض Google بالوصول إلى حساب EZVIZ بحيث يمكن لتطبيق Google التحكم في أجهزة EZVIZ.
 7. انقر فوق "Return to app" (العودة إلى التطبيق).
 8. اتبع الخطوات المذكورة أعلاه لإكمال التفويض. عند اكتمال المزامنة، سيتم إدراج خدمة EZVIZ ضمن قائمة الخدمات لديك. لعرض قائمة بالأجهزة المتوافقة ضمن حساب EZVIZ، انقر فوق رمز خدمة EZVIZ.
 9. جرب الآن بعض الأوامر. استخدم اسم الكاميرا الذي قمت بإنشائه عند إعداد النظام.
- يمكن للمستخدمين إدارة الأجهزة ككيان واحد أو في مجموعة. تتيح إضافة الأجهزة إلى الغرفة للمستخدمين التحكم في مجموعة من الأجهزة في الوقت نفسه باستخدام أمر واحد. انقر فوق الرابط أدناه لمزيد من المعلومات:

<https://support.google.com/googlehome/answer/7029485?co=GENIE.Platform%3DAndroid&hl=en>

الأسئلة المتداولة

- س: إذا كانت الكاميرا غير متصلة في التطبيق، فهل سيستمر تسجيل الفيديو؟
 ج: إذا كانت الكاميرا قيد التشغيل ولكن غير متصلة بالإنترنت، فسيستمر التسجيل الداخلي ولكن سيتوقف التسجيل السحابي. إذا تم إيقاف تشغيل الكاميرا، فسيوقف تسجيل الفيديو.
- س: لماذا يتم تشغيل التنبيه عندما لا يوجد أحد في الصورة؟
 ج: قم بتكوين قيمة منخفضة لحساسية الاكتشاف. يرجى ملاحظة أن المركبات والحيوانات تُعد أيضًا مصادر لتشغيل التنبيه.
- س: كيف تستخدم بطاقة microSD للتخزين المحلي؟
 ج: 1. تأكد من إدخال بطاقة microSD ومن إضافة الكاميرا إلى حساب EZVIZ الخاص بك. افتح تطبيق EZVIZ وقم بالدخول إلى واجهة "Device Details" (تفاصيل الجهاز). وإذا ظهر الرمز "تهيئة بطاقة التخزين"، فستحتاج إلى تهيئة بطاقة microSD أولاً.
2. يتم تمكين تسجيل بطاقة microSD للكشف عن الحركة بشكل افتراضي.
 س: يتعذر على الهاتف المحمول تلقي مطالبات التنبيه عندما تكون الكاميرا متصلة.
 ج: 1. تأكد من أن تطبيق EZVIZ يعمل على هاتفك المحمول ومن تمكين إشعار اكتشاف الحركة.
2. في حالة نظام Android، تأكد أن التطبيق يعمل في الخلفية، وفي حالة iOS، قم بتمكين وظيفة استلام الرسائل في Settings (الإعدادات) < Notification (الإخطار).
3. إذا استمر عدم ظهور مطالبات التنبيه، فاضبط باستمرار لمدة 4 ثوانٍ على زر إعادة تعيين لاستعادة إعدادات الكاميرا.
- س: فشل العرض المباشر أو التشغيل.
 ج: تأكد من أن اتصال شبكتك جيد. تحتاج مشاهدة مقاطع الفيديو المباشرة إلى نطاق ترددي جيد. ويمكنك تحديث الفيديو أو تغيير الشبكة وإعادة المحاولة.

للحصول على معلومات إضافية حول الجهاز، يرجى الرجوع إلى www.ezviz.com/ar.

شكرًا لاختبارك منتجات EZVIZ.

تؤثر التكنولوجيا على كل جانب من جوانب حياتنا. بصفتنا شركة ذات تقنية عالية، فإننا ندرك بشكل متزايد الدور الذي تلعبه التكنولوجيا في تحسين كفاءة الأعمال وغط الحياة، ولكن في نفس الوقت، الضرر المحتمل من الاستخدام غير السليم. على سبيل المثال، منتجات الفيديو قادرة على تسجيل صور حقيقية وكاملة وواضحة. يوفر هذا قيمة عالية في استعادة الأحداث الماضية والحفاظ على الوقائع في الوقت الفعلي. ومع ذلك، فقد يؤدي أيضًا إلى انتهاك الحقوق والمصالح المشروعة لطرف آخر في حالة حدوث توزيع غير صحيح لبيانات الفيديو وأو استخدامها وأو معالجتها. مع فلسفة "التكنولوجيا من أجل الأفضل"، تطلب EZVIZ أن يلتزم كل مستخدم نهائي لتكنولوجيا الفيديو ومنتجات الفيديو بجميع القوانين واللوائح المعمول بها، بالإضافة إلى العادات الأخلاقية، بهدف إنشاء مجتمع أفضل بشكل مشترك. يُرجى قراءة المبادرات التالية بعناية:

1. كل شخص لديه توقعات معقولة بشأن الخصوصية، ويجب ألا يتعارض تثبيت منتجات الفيديو مع هذا التوقع المعقول. ولذلك، يجب إعطاء إشعار تحذير بطريقة معقولة وفعالة وتوضيح نطاق المراقبة، عند تثبيت منتجات الفيديو في الأماكن العامة. وبالنسبة للمناطق غير العامة، يجب تقييم حقوق ومصالح الطرف الآخر عند تثبيت منتجات الفيديو، بما في ذلك على سبيل المثال لا الحصر، تثبيت منتجات الفيديو فقط بعد الحصول على موافقة أصحاب المصلحة، وعدم تثبيت منتجات فيديو غير مرئية بطريقة مفرطة.
2. الغرض من منتجات الفيديو هو تسجيل أنشطة حقيقية في وقت ومساحة محددين وتحت ظروف محددة. ولذلك، يجب على كل مستخدم أولاً تحديد حقوقه/حقوقها بشكل معقول في مثل هذا النطاق المحدد، لتجنب التعدي على صور الطرف الآخر أو خصوصيته أو حقوقه المشروعة الأخرى.
3. أثناء استخدام منتجات الفيديو، سيستمر توليد بيانات صور الفيديو المستمدة من مشاهد حقيقية، بما في ذلك كمية كبيرة من البيانات البيولوجية (مثل صور الوجه)، ويمكن تطبيق البيانات أو إعادة معالجتها بشكل أكبر. لا تستطيع منتجات الفيديو نفسها التمييز بين الجيد والسيئ فيما يتعلق بكيفية استخدام البيانات استناداً فقط إلى الصور التي تم التقاطها بواسطة منتجات الفيديو. تعتمد نتيجة استخدام البيانات على طريقة استخدام مراقبي البيانات وغرضهم. ولذلك، يجب ألا يلتزم مراقبو البيانات بجميع القوانين واللوائح المعمول بها والمتطلبات المعيارية الأخرى حسب، بل يجب أيضاً احترام المعايير الدولية، والأخلاقيات الاجتماعية، والأخلاقيات الحميدة، والممارسات الشائعة، والمتطلبات غير الإلزامية الأخرى، واحترام خصوصية الأفراد، والصور الشخصية، وغيرها من الحقوق والاهتمامات.
4. يجب دائماً مراعاة الحقوق، والقيم، والمطالب الأخرى لمختلف أصحاب المصلحة عند معالجة بيانات الفيديو التي يتم توليدها باستمرار بواسطة منتجات الفيديو. في هذا الصدد، يعد أمن المنتج، وأمان البيانات أمرين حاسمين جداً. ولذلك، يتوجب على كل مستخدم نهائي ومراقب بيانات اتخاذ جميع التدابير المعقولة والضرورية لضمان أمن البيانات، وتجنب تسرب البيانات، والإفصاح غير المناسب، والاستخدام غير السليم، بما في ذلك على سبيل المثال لا الحصر، إعداد التحكم في الوصول، واختيار بيئة الشبكة المناسبة (الإنترنت أو الإنترنت) حيث تكون فيها منتجات الفيديو متصلة، مما يؤدي إلى ترسيخ أمان الشبكة وتحسينه باستمرار.
5. قدمت منتجات الفيديو مساهمات عظيمة في تحسين الضمان الاجتماعي حول العالم، ونعتقد أن هذه المنتجات ستلعب أيضاً دوراً نشطاً في المزيد من جوانب الحياة الاجتماعية. أي إساءة استخدام لمنتجات الفيديو مما ينتهك حقوق الإنسان أو يؤدي إلى أنشطة إجرامية يتعارض مع القصد الأصلي للابتكار التكنولوجي وتطوير المنتجات. وذلك، يجب على كل مستخدم ترسيخ آلية تقييم وتتبع لتطبيق المنتج الخاص به لضمان استخدام كل منتج بطريقة مناسبة ومعقولة وبنقطة كبيرة.